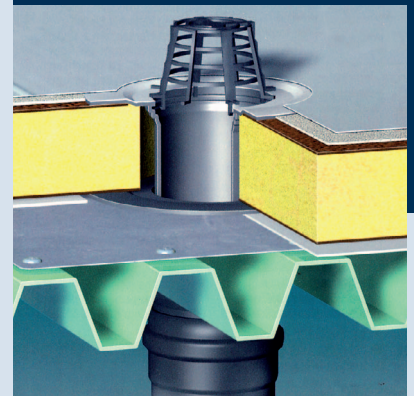
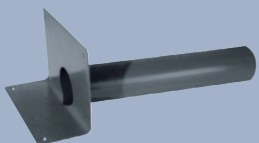




ESSMANN

▲ LICHT ● LUFT ■ SICHERHEIT

ESSMANN® Gully Preisliste 2012



Stand: 1. März 2012


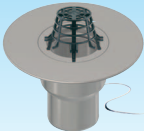
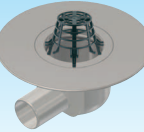
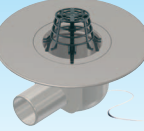
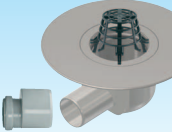

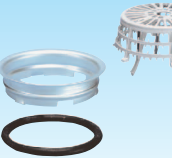
Preisangaben ohne gesetzliche MwSt.
Gültig vom Ausgabedatum bis zur Neuauflage.
Technische Änderungen vorbehalten.
Irrtümer vorbehalten.

Allgemeine Geschäftsbedingungen Stand
01.01.2012. Bei Rechnungsbeträgen bis 100,- €
berechnen wir einen Aufschlag von 10,- €
netto je Rechnung.

Druckdatum: März 2012 / 11000092489

ESSMANN® Gully Classic für den homogenen Dachbahnenanschluss

werkseitig vorbereitet für PVC-, PEC-, VAE- und FPO/TPO-Dachbahnenanschluss

Produktbeschreibung Darstellung der Bilder in der Ausführung für PVC-Dachbahnenanschluss	DN	Best.-Nr. PVC, VAE, PEC	Best.-Nr. FPO/TPO (PP) ¹⁾	VK-Preis €/Stück
 Senkrechte Ausführung, doppelwandig, einschließlich Kiesfang	70 100 125 150/125*	0505500 0505501 0505502 0505503	— — — —	64,—
 Senkrechte Ausführung, doppelwandig, beheizt, einschließlich Kiesfang Heizung: 230 V, 80 mA, Leistungsaufnahme bei 20°C ca. 5 W, bei 0°C ca. 11 W, bei -20°C ca. 15 W	70 100 125 150/125*	0505504 0505505 0505506 0505507	— — — —	115,—
 Abgewinkelte Ausführung, doppelwandig, einschließlich Kiesfang	70 100 125/100*	0505508 0505509 0505510	— — —	102,—
 Abgewinkelte Ausführung, doppelwandig, beheizt, einschließlich Kiesfang Heizung: 230 V, 80 mA, Leistungsaufnahme bei 20°C ca. 5 W, bei 0°C ca. 11 W, bei -20°C ca. 15 W	70 100 125/100*	0505511 0505512 0505513	— — —	130,—
 Dach- und Balkongully, abgewinkelte Ausführung, doppelwandig, einschließlich Kiesfang Anschluss DN 50 mit Erweiterung auf DN 70	50/70**	0505514	—	93,—
 Aufstockeinheiten einschließlich Rollring und Gleitmittel bis 120 mm WD bis 160 mm WD bis 220 mm WD bis 220 mm WD Aufstockeinheiten sind auch kombinierbar mit den entsprechenden Dachgullys in der Serie Classic und Sicherheitsflansch	125 125 125 150	0505515 0505516 0505517 0505518	0505519 0505520 0505521 0505522	61,— 64,— 74,— 75,—
 Klemmring mit Kiesfang und Rollring für hochpolymere Dachbahnen bis 3 mm Dicke, passend für ESSMANN Gullys und Aufstockeinheiten der Größe bis DN 125, Variante PVC	125	0505082		32,—

¹⁾ FPO/TPO (PP)-Anschluss für Inofin FR, Sucoflex-C, Sarnafil-T, Thermoplan T, Vedaplan/PE-Anschluss: Lieferzeit auf Anfrage





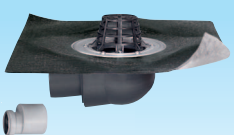
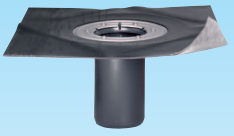
* DN 125 mit Übergangrohr auf DN 150 bzw. DN 100 mit Übergangrohr auf DN 125

** Bitte beachten Sie die erhöhte Einbautiefe von jetzt 136 mm! DN 50 mit Erweiterung auf DN 70.



ESSMANN® Gully Sicherheitsflansch für den homogenen Dachbahnenanschluss

werkseitig vorbereitet für Elastomer-Bitumen Dachbahnenanschluss

Produktbeschreibung Darstellung der Bilder in der Ausführung mit Bitumenmanschette	DN	Best.-Nr. ESSMANN Gully Sicherheitsflansch	VK-Preis €/Stück
 <p>Senkrechte Ausführung, doppelwandig, einschließlich Kiesfang</p>	70	0507041	64,-
	100	0507042	
	125	0507043	
	150	0507044	66,-
 <p>Senkrechte Ausführung, doppelwandig, beheizt, einschließlich Kiesfang Heizung: 230 V, 80 mA, Leistungsaufnahme bei 20°C ca. 5 W, bei 0°C ca. 11 W, bei -20°C ca. 15 W</p>	70	0507045	115,-
	100	0507046	
	125	0507047	
	150	0507048	119,-
 <p>Abgewinkelte Ausführung, doppelwandig, einschließlich Kiesfang</p>	70	0507049	102,-
	100	0507050	
	125/100*	0507051	
 <p>Abgewinkelte Ausführung, doppelwandig, beheizt, einschließlich Kiesfang Heizung: 230 V, 80 mA, Leistungsaufnahme bei 20°C ca. 5 W, bei 0°C ca. 11 W, bei -20°C ca. 15 W</p>	70	0507052	130,-
	100	0507053	
	125/100*	0507054	
 <p>Dach- und Balkongully, abgewinkelte Ausführung, doppelwandig, einschließlich Kiesfang Anschluss DN 50 mit Erweiterung auf DN 70</p>	50/70**	0507059	93,-
 <p>Aufstockeinheiten einschließlich Rollring und Gleitmittel bis 120 mm WD bis 160 mm WD bis 220 mm WD bis 220 mm WD Aufstockeinheiten sind auch kombinierbar mit den entspre- chenden Dachgullys in der Serie Classic und Sicherheits- flansch</p>	125	0507055	61,-
	125	0507056	64,-
	125	0507057	74,-
	150	0507058	75,-

* DN 100 mit Übergangsrohr auf DN 125

**Bitte beachten Sie die erhöhte Einbautiefe von jetzt 136 mm! DN 50 mit Erweiterung auf DN 70.

ESSMANN® Gully Classic Balkongullys

Produktbeschreibung Darstellung der Bilder in der Ausführung mit Bitumenmanschette	DN	Best.-Nr. Elastomer- Bitumen	Best.-Nr. PVC, VAE, PEC	VK-Preis €/Stück	
	Balkongully Typ A, senkrechte Ausführung, einschließlich Kleinkiesfang, für 2 Nennweiten	50/70	0505360	–	33,-
	Balkongully Typ B, senkrechte Ausführung, einschließlich Kleinkiesfang Rohrlänge: 200 mm	50 70	0505965 0505966	0505967 0505968	33,-
	Balkongully Typ A, abgewinkelte Ausführung, einschließlich Kleinkiesfang	50 70	0505261 0505262	– –	38,-
	Aufstockeinheit für WD bis 200 mm, für Balkongully Typ A DN 50 und 70 und für Balkongully Typ B DN 70 einschließlich Kiesfang und Lippendichtung	50	0505971	0505972	33,-
	Balkongully-Aufsatz mit Edel- stahlsiebplatte für Balkon-Gul- lys, passend auf Kleinkiesfang, einschließlich Geruchssperre Höhe min. 75 mm Höhe max. 100 mm		0505901	0505901	28,-
	Terrassengully-Aufsatz mit Edel- stahlsiebplatte für Dach- und Balkongullys, Höheneinstell- ring für stufenlose Einstellung von 25 – 125 mm Wasserablaufschlitze für Ent- wässerung der unteren Ebene	125	0505158	0505158	61,-



ESSMANN® Gully Schraubflansch

Losflansch-Ausführung für den bauseitigen Anschluss von Dachbahnen

Produktbeschreibung	DN	Best.-Nr. Schraubflansch	Schraubflanschgullys für Dachbahnen ab 1,5 mm Dicke	VK-Preis €/Stück		
 <p>Senkrechte Ausführung, doppelwandig, einschließlich Kiesfang.</p>	70	0507001		64,-		
	100	0507002				
	125	0507003				
 <p>Senkrechte Ausführung, doppelwandig, beheizt, einschließlich Kiesfang. Heizung: 230 V, 80 mA, Leistungsaufnahme: bei 20° = ca. 5 W bei 0° = ca. 11 W bei -20° = ca. 15 W</p>	70	0507005		115,-		
	100	0507006				
	125	0507007				
 <p>Abgewinkelte Ausführung, doppelwandig, einschließlich Kiesfang.</p>	70	0507010		102,-		
	100	0507011				
	125	0507012				
 <p>Abgewinkelte Ausführung, doppelwandig, beheizt, einschließlich Kiesfang. Heizung: 230 V, 80 mA, Leistungsaufnahme: bei 20° = ca. 5 W bei 0° = ca. 11 W bei -20° = ca. 15 W</p>	70	0507013		130,-		
	100	0507014				
	125	0507015				
 <p>Aufstockeinheiten, einschließlich Rollring und Gleitmittel</p>	bis 120 mm WD	125	0507020	Aufstockeinheiten sind auch kombinierbar mit den entsprechenden Dachgullys in der Serie Classic und Sicherheitsflansch	61,-	
	bis 160 mm WD	125	0507021			64,-
	bis 220 mm WD	125	0507022			74,-
	bis 220 mm WD	150	0507025			75,-
 <p>Stufengully, senkrechte Ausführung einschließlich Kiesfang, ungedämmt, abgestufter Stützen für zwei Nennweiten</p>	70/100	0507030		48,-		
 <p>Balkongully, senkrechte Ausführung, einschließlich Kleinkiesfang, für 2 Nennweiten</p>	50/70	0507035		33,-		
 <p>Balkongully, abgewinkelte Ausführung, einschließlich Kleinkiesfang</p>	50 70	0507036 0507037		38,-		
 <p>Aufstockeinheit für WD 110 mm, für Balkongully</p>	50	0507038		33,-		

ESSMANN® Gully Sanierung

Produktbeschreibung	DN	Best.-Nr. ESSMANN Gully für Bitumen- anschluss	Best.-Nr. PVC, VAE, PEC	Best.-Nr. FPO/TPO (PP) ¹⁾	Best.-Nr. Schraub- flansch	VK-Preis €/Stück
 <p>Sanierungsgully 2 mit rückstausicherer Lippendichtung und Kiesfang, passend für:</p> <p>DN 50 = 55– 70 mm DN 70 = 85–100 mm Rohrlänge 315 mm*</p>	50 70	0505974 0505975	0505976 0505977	0505978 0505979		55,- 55,-
 <p>Sanierungsgully 2 mit rückstausicherer Lippendichtung und Kiesfang, passend für:</p> <p>DN 95 = 100–130 mm DN 125 = 130–150 mm DN 165 = 165–200 mm Rohrlänge 315 mm*</p>	95 125 165	0505930 0505932 0505934	0505931 0505933 0505935	0505980 0505981 0505982		68,- 68,- 68,-
 <p>Sanierungsgully mit rückstausicherer Lippendichtung und Kiesfang, passend für:</p> <p>DN 95 = 100-130 mm DN 125 = 130-150 mm DN 165 = 165-200 mm Rohrlänge 315 mm* (Abb. Schraubflansch mit Rohrlänge 220 mm)“</p>	95 125 165				0507031 0507032 0507033	68,- 68,- 68,-
 <p>Sanierungsgully 2 mit rückstausicherer Lippendichtung und Kiesfang, passend für:</p> <p>DN 95 = 100–130 mm Rohrlänge: 600 mm*</p>	95	0506093	0506094	0506095		77,-
 <p>Sanierungsgully-Scheibe für Altgullys mit vorhandenem Einlauf von 150–250 mm. Hierzu passen alle Aufstockeinheiten DN 125. Befestigung auf Altgully mit Adhäsivkleber und zusätzlich mechanisch.</p>	125	0505530	0505530			33,-

* weitere Rohrlängen auf Anfrage

¹⁾ FPO/TPO (PP)-Anschluss für Inofin FR, Sucoflex-C, Sarnafil-T, Thermoplan T, Vedaplan/PE-Anschluss: Lieferzeit auf Anfrage



ESSMANN® Gully Classic Speier und Überläufe

Produktbeschreibung	DN	Best.-Nr. Elastomer-Bitumen	Best.-Nr. PVC, VAE, PEC	Best.-Nr. FPO/TPO (PP) ¹⁾	VK-Preis €/Stück	
<p>Speier Typ A mit geneigtem Rohr (5°) Rohrlänge: 480 mm</p> <p>Rohrlänge: 700 mm</p> <p>Weitere Rohrlängen auf Anfrage. Ausführung Elastomer-Bitumen mit Anschlussmanschette.</p>	50	0505989	0505990	0505991	43,-	
	70	0505924	0505925	0505992	44,-	
	100	0505926	0505927	0505993	46,-	
	125	0505928	0505929	0505994	49,-	
	50	0505904	0505908	0505911	56,-	
	70	0505913	0505915	0505917	57,-	
	100	0505919	0505946	0505948	61,-	
	125	0505955	0505957	0505854	64,-	
	<p>Rechteckspeier mit geneigtem Auslauf (5°). Mit Hart PVC- oder PP-Flansch für den Anschluss von Kunststoff-Dachbahnen FPO/TPO</p> <p>B x Hx T 180 x 80 x 300 180 x 80 x 600 300 x 100 x 300 300 x 100 x 600</p> <p>Ausführung Elastomer-Bitumen ohne Anschlussmanschette.</p>		0506096	0506096	-	134,-
			0506097	0506097	-	201,-
		0505885	0505885	0505893	155,-	
		0505886	0505886	0505894	235,-	
<p>Notüberlauf Typ A mit geneigtem Rohr (5°) Rohrlänge 495 mm</p> <p>Rohrlänge 700 mm</p> <p>Notüberlauf Typ B mit waagerechtem Rohr (0°) Rohrlänge 600 mm</p> <p>Weitere Rohrlängen auf Anfrage. Ausführung Elastomer-Bitumen mit Anschlussmanschette.</p>	50	0505883	0505882	0505884	43,-	
	70	0505995	0505996	0505997	44,-	
	100	0505942	0505943	0505998	46,-	
	125	0505944	0505945	0505999	49,-	
	70	0505856	0505858	0505860	57,-	
	100	0505862	0505864	0505866	61,-	
	125	0505868	0505870	0505872	64,-	
	150	0505876	0505877	0505878	76,-	
	<p>Rechtecküberlauf mit geneigtem Auslauf (5°). Mit Hart PVC-Flansch oder PP-Flansch für den Anschluss von Kunststoff-Dachbahnen TPO/FPO</p> <p>B x H x T 300 x 100 x 300 300 x 100 x 600 500 x 100 x 300 500 x 100 x 600 750 x 100 x 300 750 x 100 x 600 1000 x 100 x 600</p> <p>Ausführung Elastomer-Bitumen ohne Anschlussmanschette.</p>		0505820	0505820	-	139,-
			0505821	0505821	-	193,-
		0505841	0505841	0505842	158,-	
		0505881	0505881	0505879	234,-	
		0505843	0505843	-	257,-	
		0505804	0505804	-	411,-	
		0505892	0505892	-	557,-	
<p>Anstauring aus Hart-PVC für den direkten Anschluss von PVC-, VAE-, PEC- und Elastomer-Bitumen-Dachbahnen, für die Notentwässerung in Kombination mit einem Dachgully</p>		Höhe 45 mm	-	0505906	-	36,-

ESSMANN® Gully Kiesfänge



Produktbeschreibung	DN	Best.-Nr.	VK-Preis €/Stück
 <p>Kiesfang für Dachgullys der Serien Classic, Sicherheitsflansch und Schraubflansch</p>	70-125	0501060	10,-
	150	0501061	12,-
 <p>Universal-Kiesfang passend für alle Gullys mit einem Innendurchmesser von 50-155 mm. Individuelle Anpassung durch Abschneiden (bauseits)</p>		0501163	13,-
 <p>Kiesfang für Balkongullys der Serien Classic und Schraubflansch (4 Füße)</p>	50/70	0501062	9,-
 <p>Klein-Kiesfang S für Sanierungsgully 2 (3 Füße)</p>	50	0501057	8,-

ESSMANN® Gully Gründachschächte

Produktbeschreibung	DN	Best.-Nr.	VK-Preis €/Stück
 <p>Gründachschacht 365 PUR mit vorgeformten Anschlüssen für Rohre DN 70, einschließlich Siebplatte, Höhe 100 mm</p>	365x365***	0506041	103,-
 <p>Aufstockeinheit für Gründachschacht 365 PUR, für Erhöhung 90 mm</p>		0506043	76,-

*** auch in Größe 500/500 (befahrbar) auf Anfrage

ESSMANN® Gully Lüfter

Produktbeschreibung	DN	Best.-Nr. Elastomer-Bitumen	Best.-Nr. PVC, VAE, PEC	Best.-Nr. BIT + PVC	VK-Preis €/Stück
 <p>Kaltdachlüfter Typ A aus PUR einschließlich Regenhut (abnehmbar). Klebekragen mit Bitumen- oder PVC-Manschette</p>	100	0506059	0506060	0506045	57,-
 <p>Warmdachlüfter bestehend aus: 1 x Lüftungsrohr aus PE (schwarz) einschließlich Wasserabweiser Rohrlänge: 83 cm, 2 x Klebekragen mit Bitumen- oder PVC-Anschlussbahn, 1 x Regenhaube abnehmbar</p>	100	0506061	0506062	0506087	122,-



ESSMANN® Gully Abflussvermögen

Nach DIN EN 1253

	Abfluss Q (l/s)			Stauhöhe mm
	Mindestanforderung	Classic vorhanden	Schraubflansch vorhanden	
DN 50/70 Anschluss DN 50	0,9	5,7	5,7	35
DN 50/70 Anschluss DN 70	1,7	5,9	5,9	35
DN 70	1,7	5,6	5,4	35
DN 100	4,5	6,2	6,2	35
DN 125	7,0	8,4	7,9	45
DN 150*	8,1	7,8	-	45
DN 150	8,1	9,4	9,4	45

*) mit Übergangsrohr

ESSMANN® Dachgully Abflussvermögen

Anstauhöhe	DN 70		DN 100		DN 125		DN 150							
	Classic	Schraubflansch	Classic	Schraubflansch	Classic	Schraubflansch	Classic	Schraubflansch						
mm														
15	2,10	2,60	2,10	1,80	2,30	3,20	2,50	2,20	2,20	1,40	2,40	2,20	2,10	2,20
25	3,80	4,50	3,70	4,00	4,10	5,00	4,20	3,85	4,10	3,10	4,20	4,00	4,00	4,60
35	5,60	6,80	5,40	5,50	6,20	6,30	6,20	5,50	6,10	5,60	6,10	5,80	6,10	7,00
45	7,20	-	7,30	7,40	8,50	8,80	8,10	7,10	8,40	7,10	7,90	7,50	8,10	9,40
55	8,50	-	9,00	-	11,30	10,00	10,60	8,90	10,60	8,40	10,20	9,20	9,30	12,00

ESSMANN® Sanierungsgully

Anstauhöhe	DN 50	DN 90		DN 125	DN 165
	in Rohr DN 70	in Rohr DN 100	in Rohr DN 125	in Rohr DN 150	in Rohr DN 150
5	0,3	0,4	0,4	0,5	0,5
15	1,1	1,8	1,7	1,6	1,7
25	1,9	3,1	3,1	3,0	3,3
35	3,8	5,1	5,1	5,4	6,0
45	6,2	7,3	7,8	7,9	9,4
55	-	9,8	10,2	11,4	13,2
65	-	13,1	13,1	15,6	17,8

ESSMANN® Dachgully mit Anstaurung

Anstauhöhe über Anstaurung mm	entspricht Schneelast kN/m ²	mit Anstaurung ø 300, 45 mm hoch		
		DN 70 ohne AE	DN 100 ohne AE	DN 125 ohne AE
45+ 5	0,50	0,5	1,5	1,6
45+20	0,65	4,4	6,9	7,6
45+30	0,75	8,3	11,3	11,8
45+40	0,85	12,0	15,9	16,5
45+55	1,00	15,9	24,5	25,4

Höhe Anstaurung = 45 mm

ESSMANN® Speier und Notüberläufe Abflussvermögen

Anstauhöhe	DN 50	DN 70	DN 100
15	0,18	0,18	0,30
25	0,34	0,38	0,55
35	0,51	0,65	1,00
45	0,90	0,95	1,50
55	1,17	1,25	2,00
65	1,31	1,65	2,65

ESSMANN® Rechteckspeier und Rechtecküberläufe Abflussvermögen**

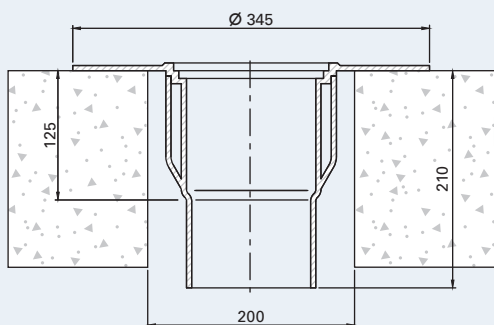
Anstauhöhe	180/80	300/100	500/100	750/100	1000/100
5	0,20	0,30	0,60	0,80	0,90
15	0,60	0,80	1,60	2,10	3,70
25	1,30	1,80	3,40	4,60	7,80
35	1,90	3,00	5,50	7,50	12,60
45	2,80	4,40	7,90	11,00	17,70
55	3,80	6,00	10,50	14,90	23,40
65	5,00	7,80	13,40	19,20	29,40

**Abflussleistungen sind errechnete Werte

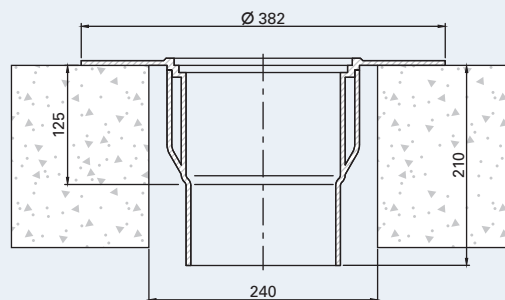
Unter www.essmann.de/de/dachentwaesserung.html finden Sie die Checkliste Dachentwässerung für die Dachgully Abflussberechnung

ESSMANN® Gully Abmessungen

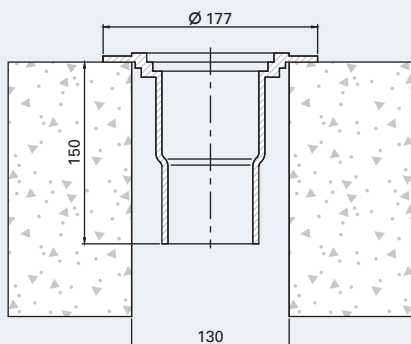
Rohbaumaße¹⁾



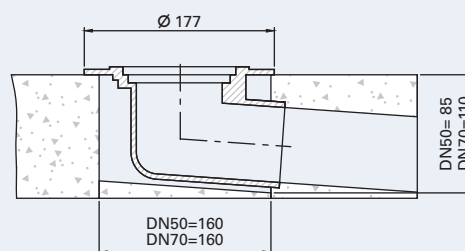
Rohbaumaße für DN 70 – 125 senkrecht



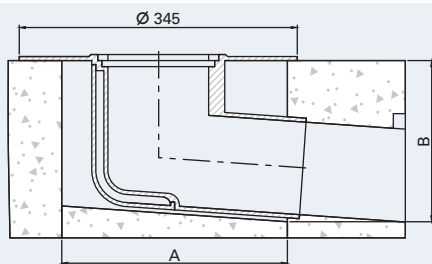
Rohbaumaße für DN 150 senkrecht



Rohbaumaße für Balkongully Typ A 50/70 senkrecht



Rohbaumaße Balkongully Typ A abgewinkelt



Rohbaumaße Dachgully abgewinkelt

Dachgully, abgewinkelte Ausführung

ESSMANN Gully Schraubflansch/Sicherheitsflansch

Nennweite	A	B
DN 70	260	156
DN 100	280	200
DN 125	280	200

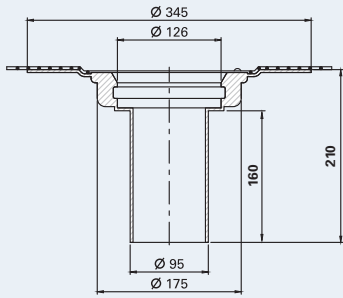
ESSMANN Gully Classic-PVC

DN 70 – 125	260	165
-------------	-----	-----

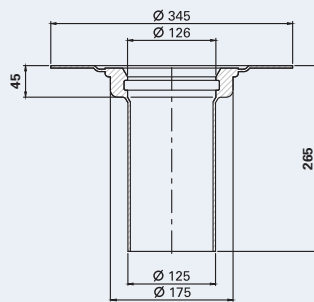
¹⁾ Insbesondere beim Einbau in Betondecken beachten.



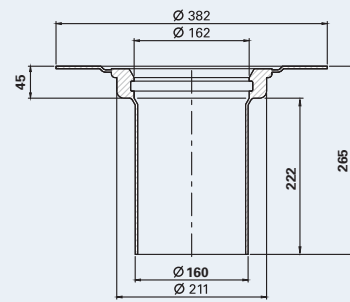
ESSMANN® Gully Abmessungen



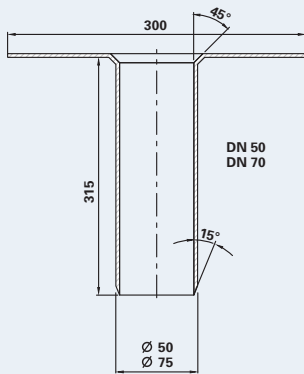
ESSMANN Sanierungsgully DN 95
Ausführung in Schraubflansch



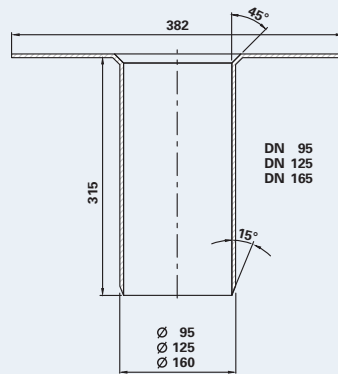
ESSMANN Sanierungsgully DN 125
Ausführung in Schraubflansch



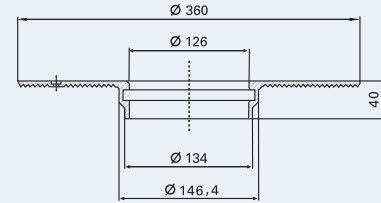
ESSMANN Sanierungsgully DN 165
Ausführung in Schraubflansch



ESSMANN Sanierungsgully 2 DN 50/70
Ausführung in Classic



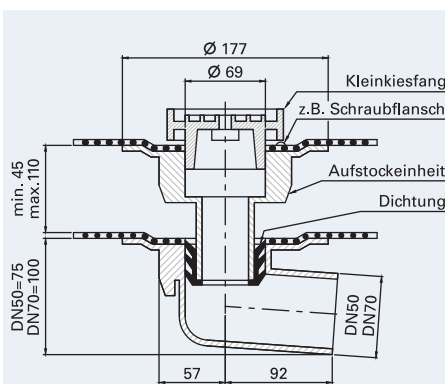
ESSMANN Sanierungsgully 2 DN 95/125/165
Ausführung in Classic



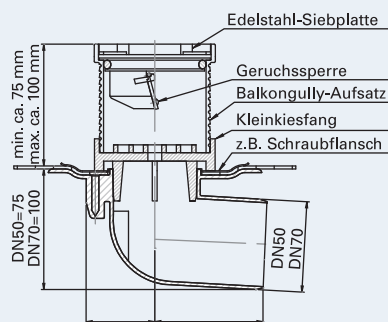
ESSMANN Sanierungsgully Scheibe
für Altgully Einlauf-Innendurchmesser
150 – 250 mm

DN = Aussen- Ø		Altgully Einlauf- Innendurchmesser		DN = Aussen- Ø		Altgully Einlauf- Innendurchmesser	
50	50	min 55 mm	max 70 mm	125	125	min 130 mm	max 150 mm
70	75	85 mm	100 mm	165	160	165 mm	200 mm
95	95	100 mm	130 mm				

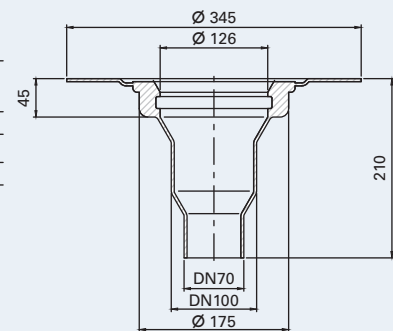
ESSMANN Sanierungsgullys werden
einschl. der erforderlichen Lippen-
dichtungen für den rückstausicheren
Einsatz in vorhandene Altgullys
geliefert!



ESSMANN Balkongully
abgewinkelt, DN 50 und DN 70

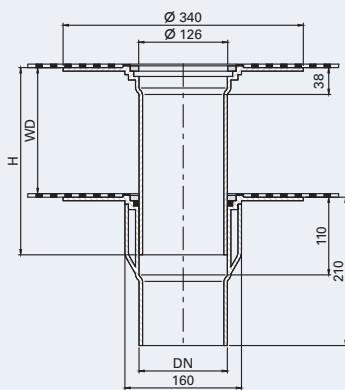


ESSMANN Balkongully
mit Geruchsverschluss

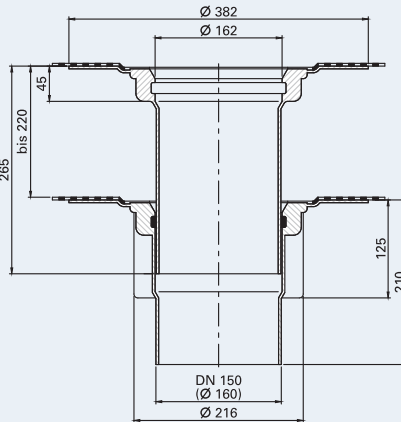


ESSMANN Stufengully
Ausführung in Schraubflansch

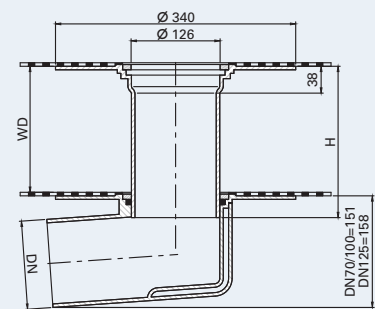
ESSMANN® Gully Abmessungen



ESSMANN Gully Classic-PVC
Senkrechte Ausführung DN 70 – 125

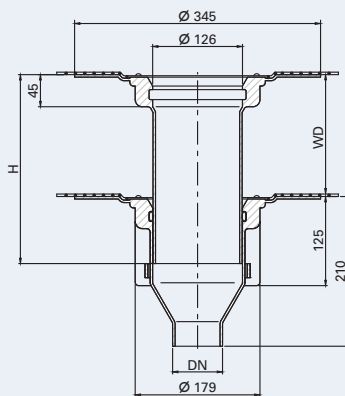


ESSMANN Gully Classic-PVC
Senkrechte Ausführung DN 150

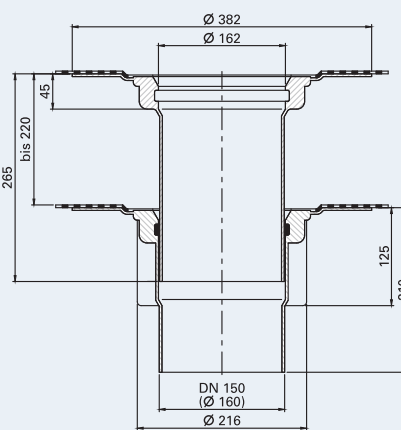


ESSMANN Gully Classic-PVC
Abgewinkelte Ausführung DN 70 – 125

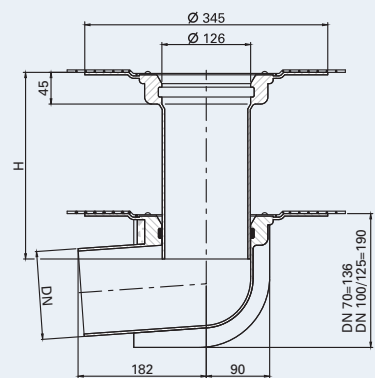
DN = Ø senkrecht		Aufstockeinheiten H WD		DN = Ø abgewinkelt	
70	75	165	45 bis 120	70	75
100	110	205	110 bis 160	100	110
125	125	265	140 bis 220	125*	125



**ESSMANN Gully Schraubflansch/
Sicherheitsflansch**
Senkrechte Ausführung DN 70 – 125



**ESSMANN Gully Schraubflansch/
Sicherheitsflansch**
Senkrechte Ausführung DN 150



**ESSMANN Gully Schraubflansch/
Sicherheitsflansch**
Abgewinkelte Ausführung DN 70 – 125

* mit Übergangsrohr

Allgemeine Geschäftsbedingungen

der ESSMANN GmbH, D-32076 Bad Salzuflen, gültig ab 01.01.2012

I. Allgemeines

- Alle Angebote sind freibleibend. Zwischenverkauf bleibt vorbehalten. Verträge werden für uns erst nach unserer schriftlichen Bestätigung bindend, und zwar zu den von uns bestätigten Bedingungen.
- Mit Ihrer Auftragserteilung erkennen Sie als Kunde unsere Allgemeinen Geschäftsbedingungen an. Wir erkennen Ihre Einkaufsbedingungen nur insoweit an, als sie von unseren Allgemeinen Geschäftsbedingungen nicht abweichen.
- Wir haften auf Schadensersatz im Rahmen der gesamten Vertragsbeziehung nur, wenn uns Vorsatz oder grobe Fahrlässigkeit nachgewiesen werden kann. Für leichte Fahrlässigkeit ist jegliche Haftung ausgeschlossen.

II. Umfang und Lieferung

- Für den Umfang der Lieferung gilt unsere Auftragsbestätigung. Änderungen und Nebenabreden bedürfen unserer schriftlichen Bestätigung. Auftragsänderungen nach erfolgter Auftragsannahme verursachen innerbetriebliche Kosten, die wir dem Auftraggeber berechnen müssen.
- Der Lieferumfang schließt Bau- und Montagearbeiten nur dann ein, wenn hierüber eine besondere Vereinbarung getroffen wurde und diese in unserer schriftlichen Auftragsbestätigung enthalten ist.
- Bei Montageaufträgen erfolgt die Lieferung aller Montagematerialien frei Baustelle.
- Bei Auftragsstörungen aus nicht von uns vertretenen Gründen sind wir berechtigt, für Arbeitsaufwand und Verwaltungskosten 15 vom Hundert des Warenwertes der Auftragsbestätigung zu fordern, es sei denn, ein höherer Aufwand kann nachgewiesen werden.
- Erfüllungsort für den Versand ist – auch bei frachtfreier Lieferung – die Verladestelle.

III. Preis

- ESSMANN-Produkte erhalten Sie frei Entladestelle inklusive Verpackung. Die Entladung fällt in den Zuständigkeitsbereich des Kunden.
Bei Rechnungsbeträgen bis EUR 250,- netto berechnen wir einen Aufschlag von EUR 25,- netto je Rechnung. Abweichend für das Dachgully-Programm gilt: Bei Rechnungsbeträgen bis EUR 100,- netto EUR 10,- Aufschlag.
- Die im Kauf-/Werkvertrag angegebenen Preise sind bei einer vereinbarten Lieferfrist bis zu vier Monaten bindend. Bei länger vereinbarten Lieferfristen behalten wir uns im Falle der Änderung der Gestehtungskosten (Material-, Energie- und Lohnkosten) eine Preisberichtigung entsprechend den eingetretenen Änderungen vor.
- Bei Lieferung (und Montage) von RW-Anlagen bzw. Fernbetätigungen gilt sinngemäß III. 2. für eine nicht vom Lieferer verschuldete Montageunterbrechung. Zusätzliche entstehende Anfahrtskosten gehen ebenfalls zu Lasten des Kunden.

IV. Zahlungsbedingungen

- Unsere Kaufpreise und Werkvergütungen sind fällig und zahlbar:
a) Bei Montageleistungen und Wartungen mit Rechnungserteilung netto; im übrigen gilt § 632a BGB.
b) Bei Lichtbandaufträgen, auch in Kombination mit anderen ESSMANN-Produkten, auf den gesamten Auftragswert: 1/3 bei Eingang unserer Auftragsbestätigung, 1/3 bei Lieferung oder im Falle nicht erfolgten Abrufes vier Wochen nach dem vorgesehenen Liefertermin, 1/3 nach Abnahme oder im Falle nicht erfolgten Abrufes nach weiteren vier Wochen; im übrigen gilt § 632a BGB.
c) Bei allen übrigen ESSMANN-Produkten mit Rechnungserteilung, wobei bei Zahlung innerhalb 14 Tagen nach Rechnungsdatum zwei vom Hundert Skonto als vereinbart gelten.
- Bei Zahlungsverzug sind wir gemäß § 288 BGB berechtigt, einen Zinssatz in Höhe von fünf Prozentpunkten über dem Basiszinssatz bzw., soweit der Kunde nicht Verbraucher ist, acht Prozentpunkte über dem Basiszinssatz zu berechnen.
- Der Kunde kann nur mit einer unbestrittenen oder rechtskräftig festgestellten Forderung aufrechnen oder nur wegen einer solchen Forderung ein Zurückbehaltungsrecht geltend machen, es sei denn, es handelt sich um eine Forderung für Ersatzansprüche wegen Mängelbeseitigungskosten und Fertigstellungsmehrkosten.
- Tritt in den Vermögensverhältnissen des Kunden eine wesentliche Verschlechterung ein, durch die hinsichtlich seiner Kreditwürdigkeit Bedenken entstehen (fruchtlose Vollstreckungsmaßnahmen, Kreditkündigungen durch Banken o.ä.), sind wir berechtigt, unsere Leistungen zu verweigern, bis nach unserer Wahl eine Vorauszahlung erfolgt oder für die Zahlung eine angemessene Sicherheit geleistet ist. Wird unserem Verlangen nach Vorauszahlung oder Sicherheitsleistung nicht innerhalb angemessener Frist – in der Regel zwei Wochen – entsprochen, so sind wir ohne Setzung einer weiteren Frist berechtigt, vom Vertrag zurückzutreten oder Schadensersatz statt der Leistung zu verlangen. Wird nach Abschluss eines Vertrages bekannt, dass die Vermögensverhältnisse wesentlich schlechter sind als angenommen (fruchtlose Vollstreckungsmaßnahmen, Kreditkündigungen durch Banken o.ä.), so sind wir berechtigt, Bezahlung Zug um Zug gegen unsere Leistungen zu verlangen. Ist das Geschäft für den Kunden ein Handelsgeschäft, so können wir bei Vorliegen der vorstehenden Voraussetzungen nach unserer Wahl entweder die unverzügliche Barzahlung aller fälligen oder noch nicht fälligen Ansprüche aus sämtlichen mit ihm bestehenden Verträgen oder Sicherheitsleistungen wegen dieser Ansprüche verlangen. Wir sind berechtigt, die Erfüllung bis zur Bezahlung oder Sicherheitsleistung zu verweigern.
- Bei Zahlungseinstellung oder Einleitung eines Insolvenzverfahrens sind unsere Forderungen sofort fällig.

V. Lieferzeit

- Vereinbarte Lieferzeiten gelten als ungefährer Liefertermin. Wir leisten für die Einhaltung keine Gewähr. Ein Verzug tritt für uns erst durch besondere Mahnung des Kunden ein. Im Falle des Verzuges ist der Kunde, abgesehen von den unter Ziffer 2 geregelten Fällen, im Rahmen des § 281 BGB nach Setzung einer angemessenen Nachfrist berechtigt, vom Vertrag zurückzutreten. Schadensersatz statt der Leistung kann er nur bei Vorsatz oder grober Fahrlässigkeit verlangen. Dasselbe gilt bei Schadensersatzansprüchen wegen verspäteter Lieferung. Die Lieferfrist beginnt mit der Absendung der Auftragsbestätigung, jedoch nicht vor Hereingabe eventuell vom Kunden zu beschaffender Unterlagen, die für die Bearbeitung des Auftrages erforderlich sind. Lieferungsmöglichkeit bleibt vorbehalten. Dies gilt nicht bei vorsätzlicher oder grob fahrlässiger Verursachung einer Lieferunmöglichkeit durch uns.
- Im Falle höherer Gewalt oder sonstiger unvorhersehbarer, außergewöhnlicher und unverschuldeter Umstände (Materialbeschaffungsschwierigkeiten, Betriebsstörung, Streik, Aussperrung, Mangel an Transportmitteln, behördlichen Eingriffen, Energieversorgungsschwierigkeiten, Mangel an Arbeitskräften o.ä.) – auch wenn sie bei Vorlieferanten eintreten – verlängert sich, wenn wir an der rechtzeitigen Erfüllung unserer Verpflichtung behindert sind, die Lieferfrist in angemessenem Umfang. Wird durch die genannten Umstände die Lieferung oder Leistung unmöglich oder unzumutbar, so werden wir von der Lieferverpflichtung frei. Sofern die Lieferverzögerung länger als zwei Monate dauert, ist der Kunde berechtigt, vom Vertrag zurückzutreten. Verlängert sich die Lieferzeit oder werden wir von der Lieferverpflichtung frei, so kann der Kunde hieraus keine Schadensersatzansprüche herleiten. Auf die genannten Umstände können wir uns nur berufen, wenn wir den Kunden unverzüglich benachrichtigen.

VI. Warenrücksendungen

- Rücksendungen gleich welcher Art können nur nach vorheriger Vereinbarung angenommen werden. Für Rücksendungen, die nicht vereinbart sind, übernehmen wir keine Gewähr. Bei vereinbarten Rücksendungen verpflichtet sich der Kunde, die Sendung in voller Höhe des Rechnungsbetrages unter Beachtung der Vorschrift des Frachtführers zu versichern. Rückvergütung erfolgt mit 15 vom Hundert Abschlag für Verwertung. Außerdem gehen Fracht und Verpackung für Hin- und Rückfahrt voll zu Lasten des Rücklieferers.

VII. Eigentumsvorbehalt

- Wir behalten uns das Eigentum an den von uns gelieferten Waren und an den etwa aus der Verarbeitung gelieferten Waren neu entstehenden Sachen bis zur vollständigen Bezahlung sämtlicher Forderungen aus diesem Vertrag und, falls der Kunde Unternehmer ist und das Geschäft für ihn ein Handelsgeschäft ist, Ausgleich eines etwa sich zu Lasten des Kunden ergebenden Saldos aus den bestehenden Kontokorrentverhältnissen vor (§ 449 BGB). Wird die gelieferte Ware durch den Kunden zu einer neuen Sache verarbeitet, so erfolgt die Verarbeitung für uns. Ein Eigentumserwerb des Kunden nach § 950 BGB ist ausgeschlossen. Bei Verarbeitung mit anderen nicht dem Kunden gehörenden Waren erwerben wir Miteigentum an der neuen Sache nach dem Verhältnis des Wertes der von ihm gelieferten und der anderen Waren zur Zeit der Verarbeitung (§§ 947, 948 BGB).
- Der Kunde darf die von uns gelieferten Waren und die aus ihrer Verarbeitung entstehenden neuen Gegenstände nur im ordnungsgemäßen Geschäftsbetrieb weiterveräußern. Andere Verfügungen, insbesondere die Verpfändung und Sicherungsübereignung dieser Gegenstände, sind dem Kunden ohne unsere Zustimmung nicht gestattet.
- Der Kunde tritt sämtliche ihm aus der Weiterveräußerung, Verarbeitung bzw. dem Einbau der Vorbehaltsware zustehenden Forderungen gegen Dritte schon jetzt an uns ab. Die abgetretenen Forderungen dienen zu unserer Sicherung bis zur vollständigen Bezahlung sämtlicher Forderungen aus diesem Vertrag und, falls der Kunde Unternehmer ist und das Geschäft für ihn ein Handelsgeschäft ist, Ausgleich eines etwa sich zu Lasten des Kunden ergebenden Saldos aus dem bestehenden Kontokorrentverhältnis. Wird die Vorbehaltsware vom Kunden als wesentlicher Bestandteil in das Grundstück eines Dritten eingebaut, so tritt der Kunde schon jetzt den ihm gegen den Dritten erwachsenen Vergütungsanspruch an uns ab. Steht dem Kunden ein Anspruch auf Bestellung einer Sicherungshypothek nach § 648 BGB zu, so geht dieser Anspruch auf uns über.
- Der Kunde ist ermächtigt, die an uns abgetretenen Forderungen selbst einzuziehen. Von unserer eigenen Einzugsbefugnis werden wir so lange keinen Gebrauch machen, wie der Kunde seinen Zahlungsverpflichtungen nachkommt.
- Der Kunde hat uns jeden Zugriff dritter Personen auf die unter Eigentumsvorbehalt stehenden Gegenstände unverzüglich anzuzeigen.
- Übersteigt der Wert der uns vom Kunden in diesem Vertrag gegebenen Sicherheiten unsere Gesamtansprüche um mehr als 20 vom Hundert, so sind wir auf Verlangen des Kunden insoweit zur Rückübertragung oder Freigabe verpflichtet. Es kommt aber eine Freigabe nur für solche Leistungen und deren Ersatzwerte in Frage, die selbst voll bezahlt sind.

VIII. Rechte des Kunden bei Mängeln

- Wir übernehmen gegenüber dem Abnehmer für die von uns gelieferten Produkte gemäß nachstehender Ziffer 4 a bis d (Lichtkuppeln, Lichtbänder, Rauch- und Wärmeabzugsanlagen, Lichtkuppel-Zubehör sowie sonstige ESSMANN-Erzeugnisse) die Gewähr, dass diese
a) den anerkannten Regeln der Bautechnik entsprechen und
b) die ihnen zugewiesenen Funktionen im Dach erfüllen.
Die Übernahme dieser Gewähr ist nicht als Beschaffenheits- oder Haltbarkeitsgarantie i. S. d. § 443 Abs. 1 BGB anzusehen.
- Sind die von uns gelieferten Produkte mit Mängeln behaftet, so werden wir den Mangel nach Mitteilung durch den Kunden nach unserer Wahl beseitigen oder für das Produkt kostenlos Ersatz leisten. Erst nach Ablauf einer angemessenen Frist von mindestens vier Wochen nach Zugang des Nacherfüllungsverlangens stehen dem Kunden weitere Mängelrechte zu. Das Recht der Rückgängigmachung des Vertrages (Rücktritt) ist bei nur geringfügigen Mängeln ausgeschlossen. Im übrigen steht dem Kunden bei Rücktritt daneben kein Schadensersatz zu. Für den Fall, dass der Kunde Schadensersatz verlangen kann, ist dieser der Höhe nach auf die Differenz zwischen Kaufpreis und Wert der mangelhaften Ware begrenzt, wobei die mangelhafte Ware beim Kunden verbleibt, falls ihm dies zumutbar ist.
- Sowohl wir als auch derjenige, der Rechte bei Mängeln geltend macht, sind verpflichtet, alles zu tun, um die Ursachen eines Mangels unverzüglich aufzuklären und unbeschadet der vorstehenden Bedingungen Schäden gering zu halten und schnellstmöglich zu beseitigen.
- Die Gewährung der Rechte bei Mängeln dafür, dass die von uns gelieferten Produkte die ihnen zugewiesenen Funktionen im Dach erfüllen, setzt voraus, dass
a) der Einbau und die Montage entsprechend den jeweils geltenden Richtlinien des Dachdeckerhandwerks und den Werkvorschriften durchgeführt wurden,
b) etwa festgestellte Schäden uns unverzüglich gemeldet werden,
c) wir Gelegenheit haben, das Objekt zu besichtigen und die fehlende Funktionstüchtigkeit an Ort und Stelle zu prüfen,
d) im Falle von Rauch- und / oder Wärmeabzugsanlagen die Wartung nach den Vorschriften des Verbandes der Sachversicherer und nach den speziellen Richtlinien des Herstellers regelmäßig durchgeführt wurde.
- Die Verjährungsfrist für Rechte des Kunden bei Mängeln beträgt für von uns verkaufte
a) Lichtkuppeln und Aufsetzkränze 2 Jahre,
b) alle zur Betätigung erforderlichen pneumatischen und mechanischen Aggregate und Zubehörteile 1 Jahr,
c) alle zur Betätigung erforderlichen elektrischen Aggregate und Zubehörteile 1 Jahr,
d) alle sonstigen ESSMANN-Erzeugnisse gerechnet ab Gefährübergang bzw. Abnahme (Werkvertrag) 2 Jahre.
Ist der Kunde Verbraucher, beträgt die Verjährungsfrist seiner Rechte bei Mängeln einheitlich zwei Jahre.
- Der Kunde kann keine Rechte wegen Mängeln geltend machen, wenn der beanstandete Mangel auf unsachgemäße Eingriffe des Kunden oder Dritter, insbesondere nicht autorisierter Wartungsfirmen, zurückzuführen ist.

IX. Gerichtsstand, anzuwendendes Recht

- Gerichtsstand für alle Streitigkeiten der Vertragsparteien ist Bad Salzuflen. Für eventuelle Streitigkeiten aus dem Vertragsverhältnis gilt ausschließlich das Recht der Bundesrepublik Deutschland. Für die Rechtsbeziehungen im Zusammenhang mit diesem Vertrag gilt deutsches Recht unter Ausschluss des Übereinkommens der Vereinten Nationen über Verträge über den internationalen Handelskauf (CISG).

X. Teilunwirksamkeit

- Die etwaige Nichtigkeit irgendeiner der vorstehenden Regelungen soll auf die Wirksamkeit der Allgemeinen Geschäftsbedingungen im übrigen keinen Einfluss haben.

ESSMANN GmbH · Im Weingarten 2 · D-32107 Bad Salzuflen

Telefon +49(0)5222.791-0 · Telefax +49(0)5222.791-236 · E-Mail info@essmann.de · www.essmann.de · www.essmann-group.de

Ein Unternehmen der ESSMANN GROUP.



ESSMANN

▲ LICHT ● LUFT ■ SICHERHEIT

ESSMANN GmbH
Im Weingarten 2
D-32107 Bad Salzuflen
Telefon +49(0)5222.791-0
Telefax +49(0)5222.791-236
E-Mail info@essmann.de
www.essmann.de
www.essmann-group.de

Ein Unternehmen der **ESSMANN GROUP**.

ESSMANN Gully-Hotline:
0800.4855911
0800.4855922

Technische Beratung zum DG-Sortiment:
Joachim Beyer +49(0)5222.791-186

Serviceleistungen

- Vertrieb über den Fachhandel
- Entwässerungsberechnungen
- schneller Lieferservice

